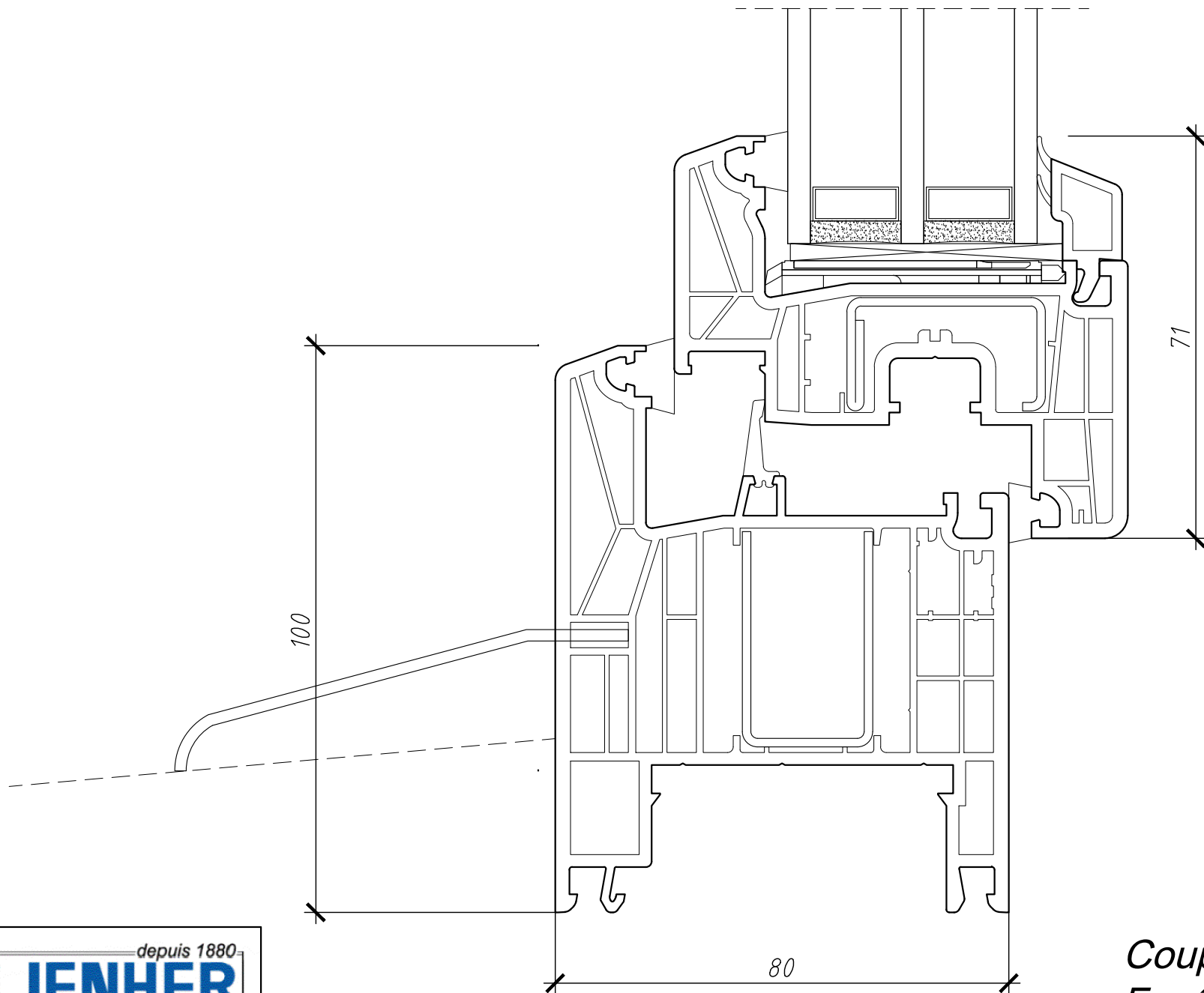


*Coupe haut*  
*Fenêtre PVC*  
Ech. 1/1



*Coupe bas*  
*Fenêtre PVC*  
Ech. 1/1

