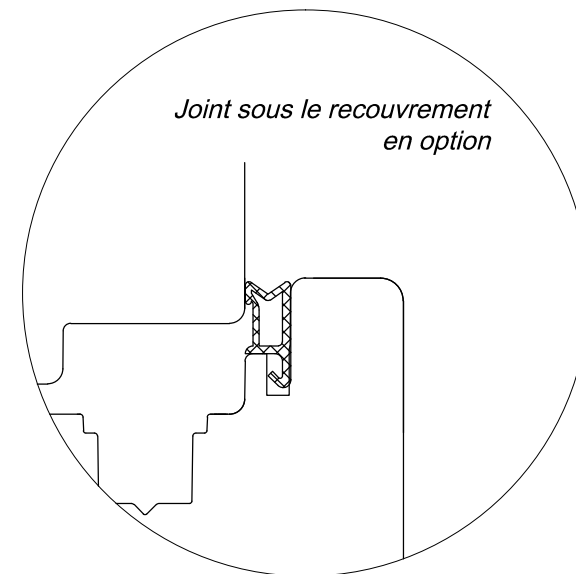
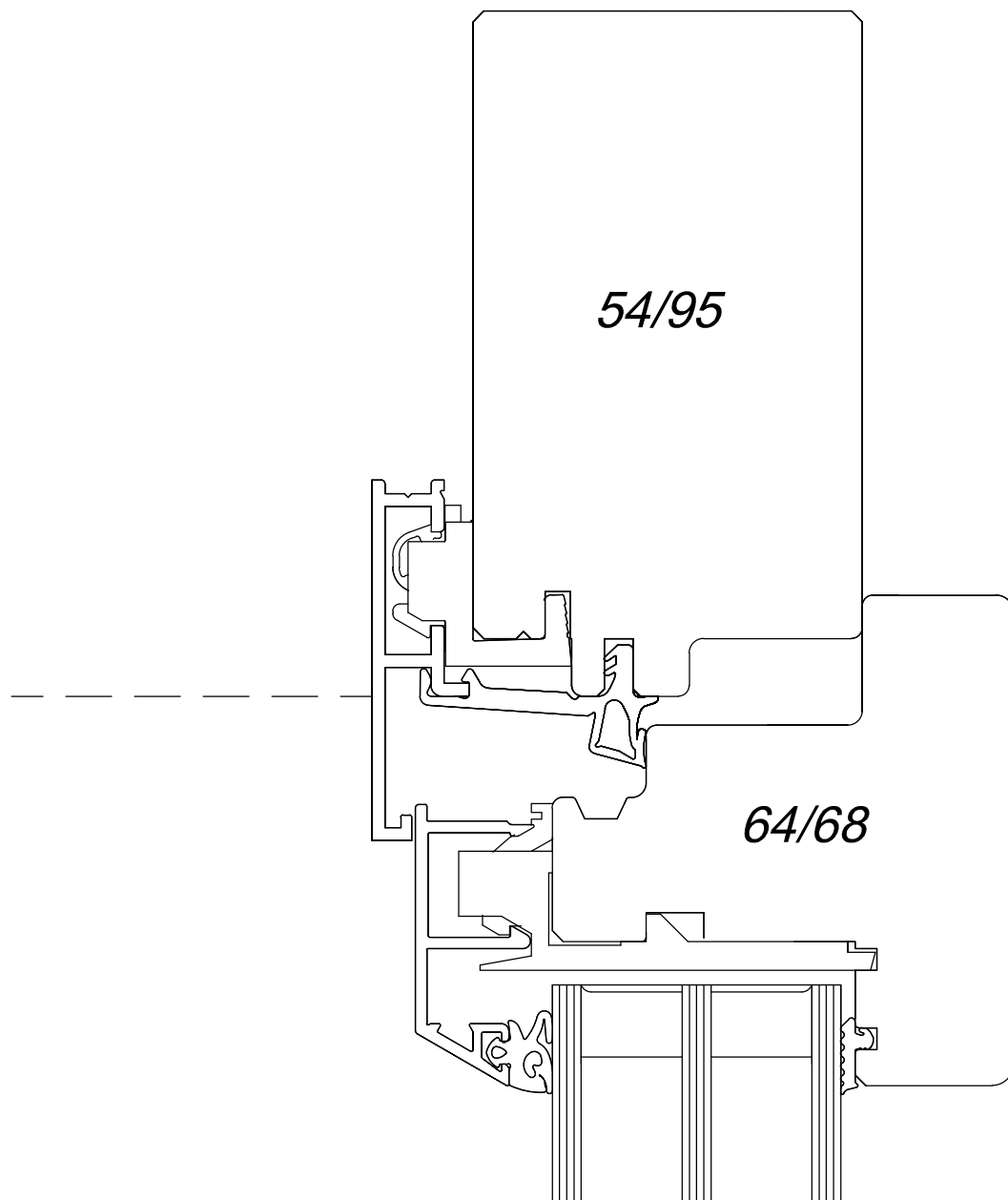
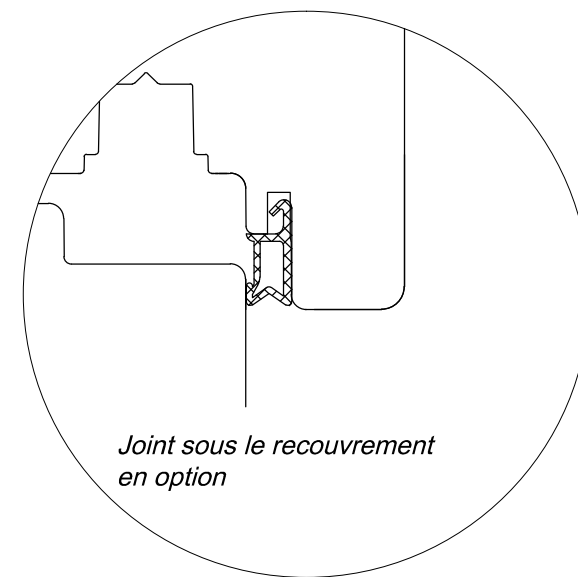
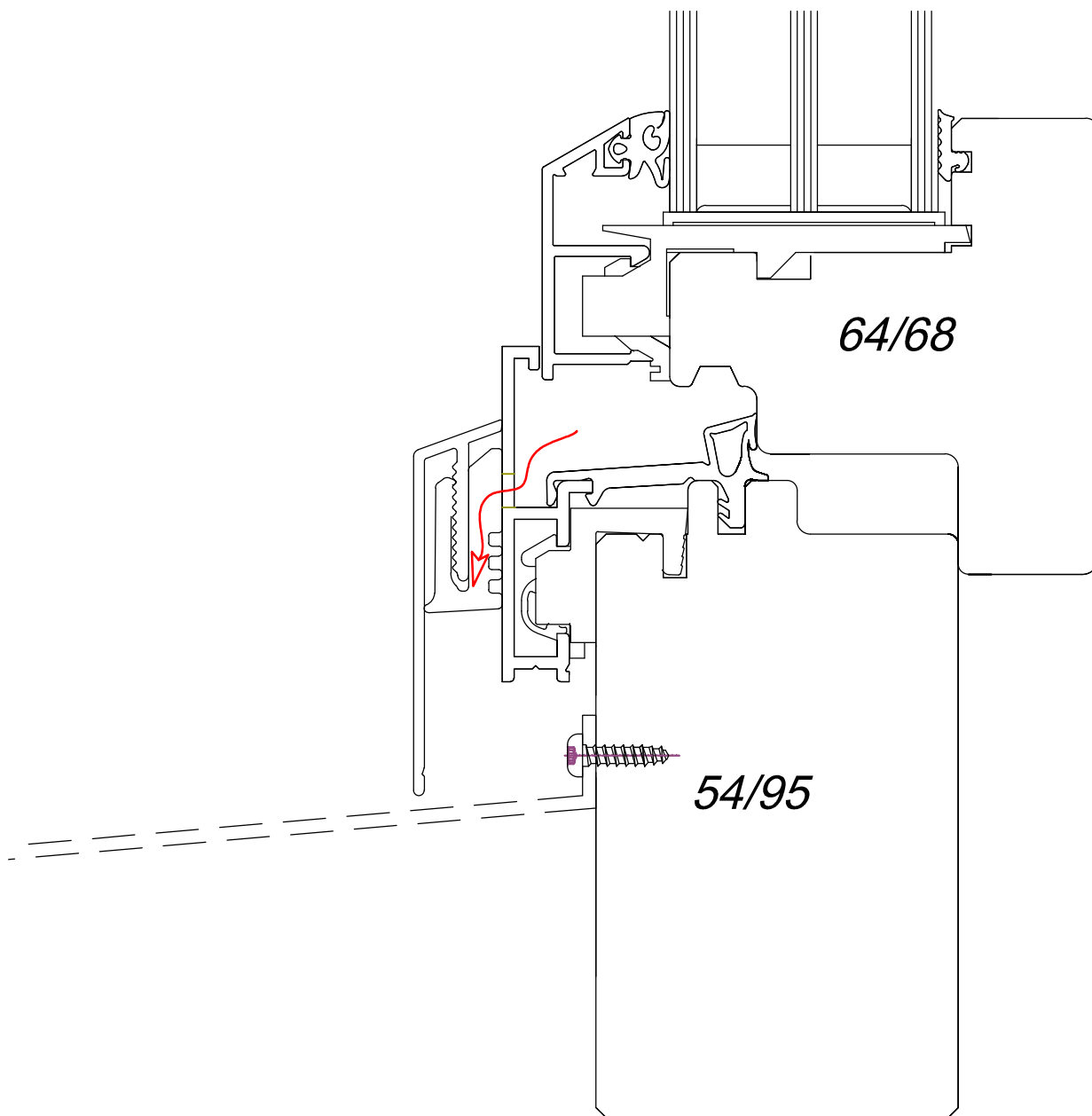


*Coupe côté  
Fenêtre M32.  
Ech. 1/1*



*Coupe haut*  
*Fenêtre M32.*

*Ech. 1/1*



*Joint sous le recouvrement  
en option*

*Coupe bas  
Fenêtre M32.  
Ech. 1/1*

